

DETTAGLI

- 2 tasche
- 2 taschini portapenne
- Allacciatura collo regolabile

TAGLIE

Taglia unica

COLORE

322 Marrone

TESSUTO 1

75% cotone
23% poliestere
2% elasthan
210 g / m²

TESSUTO 2

65% poliestere
35% cotone
200 g / m²

TESSUTO 3

92% poliestere
8% elasthan
247 g / m²

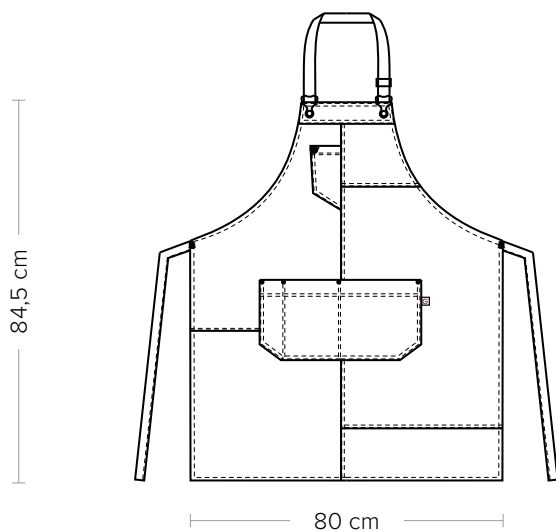


Il grembiule da lavoro California in stile patchwork si rinnova dopo il grande successo delle versioni in denim delle stagioni precedenti. Conservando la tipica allacciatura salopette con tracolla regolabile, le due tasche e il taschino portapenne, la nuova variante presenta tonalità molto calde con colori che richiamano la terra, in un mix che spazia dal nero jeans al cocco, passando per toni moka molto intensi. Le tasche in alcantara arricchiscono lo stile innovativo di questo grembiule conferendogli un aspetto vissuto e in linea con le tendenze contemporanee. A completare il tutto, le doppie cuciture a contrasto e la galvanica in ottone invecchiato regalano luminosità e ricercatezza ad un capo versatile ma ricco di personalità.

COLORI DISPONIBILI



322 Marrone



DETAILS

- 2 pockets
- 2 pen pockets
- Adjustable halter

SIZES

One size

COLOURS

322 Brown

FABRIC 1

75% cotton
23% polyester
2% elastane
210 g / m²

FABRIC 2

65% polyester
35% cotton
200 g / m²

FABRIC 3

92% polyester
8% elastane
247 g / m²



The patchwork apron California is renewed after the great success of the denim versions of previous seasons. Maintaining the typical overalls lacing with adjustable halter, the two pockets together with the pen pocket, the new model features warm tones with colours that recall the ground, in a range that varies from the black jeans to the terracotta, going through very intense mocha shades. The alcantara pockets enrich the innovative style of this apron, giving it a worn look coherent with the current trends. Finally, the contrasting double stitching and the galvanic aged brass lend brightness and refinement to a versatile garment, rich in character.

AVAILABLE COLOURS



322 Brown